

Technische Daten

Material Draht	verzinkter Draht
Material Unterzug	sendzimirverzinkter Bandstahl
Gitterlänge	1122 mm
Gitterbreite	890 mm
Drahtstärke	3,8 mm
Maschenteilung	53 x 106 mm

Cleverer Lösung für gleichmäßige Lasten

Sie suchen eine clevere Möglichkeit, leichte bis mittelschwere Lasten oder Kartonagen sicher zu lagern? Dann sind unsere GIDRA® XPERT Regalböden die ideale Wahl.

Die GIDRA® XPERT Regalböden bestehen aus hochwertigem Punktschweißgitter mit untergeschweißten Unterzügen aus Flachstahl, eine durchdachte Kombination für maximale Tragfähigkeit bei minimalem Materialeinsatz. Sie lassen sich mühelos in verschiedenste Palettenregale integrieren und bieten eine langlebige, belastbare Lagerlösung.

Dank ihrer offenen Struktur sind sie licht-, luft- und wasserdurchlässig. Ihr geringes Gewicht erleichtert die Montage, verkürzt die Installationszeit und reduziert Transportkosten. Ein zusätzlicher Vorteil: Für den Einsatz im Brandschutz können die GIDRA® XPERT Regalböden mit einem Wärmetaublech erweitert werden.

Einsatzmöglichkeiten

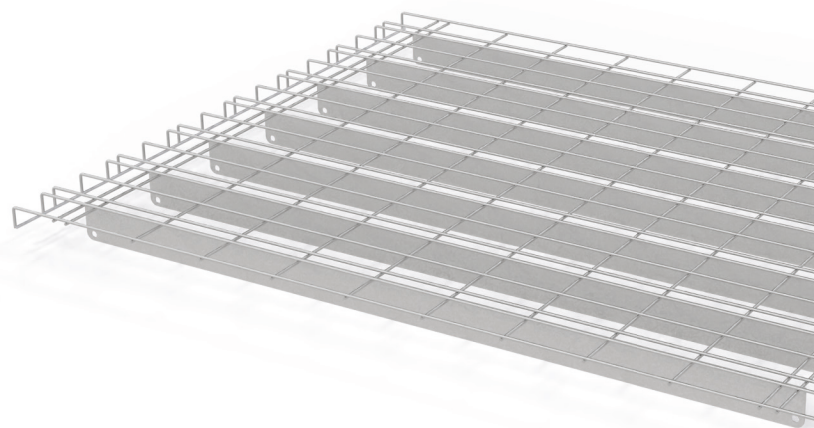
Für Traversenbreite 50 mm geeignet
Nur für den Innenbereich geeignet

Unsere optionalen Ausführungen

- Oberflächenbeschichtungen
- Sonderabmessungen
- Durchschubsicherung
- Wärmetaublech

Artikelbezeichnungen

GIDRA® XPERT 350
GIDRA® XPERT 500
GIDRA® XPERT 750
GIDRA® XPERT 1000



GIDRA® XPERT

Weitere Spezifikationen

Ausführung	Artikel-Nr.	Anzahl der Unterzüge	Eigengewicht
GIDRA® XPERT 350	GIDRA XPERT 350/001	3	5,1 kg
GIDRA® XPERT 500	GIDRA XPERT 500/001	4	5,7 kg
GIDRA® XPERT 750	GIDRA XPERT 750/001	6	6,9 kg
GIDRA® XPERT 1000	GIDRA XPERT 1000/001	7	7,5 kg

Kombinationen Modulbreiten

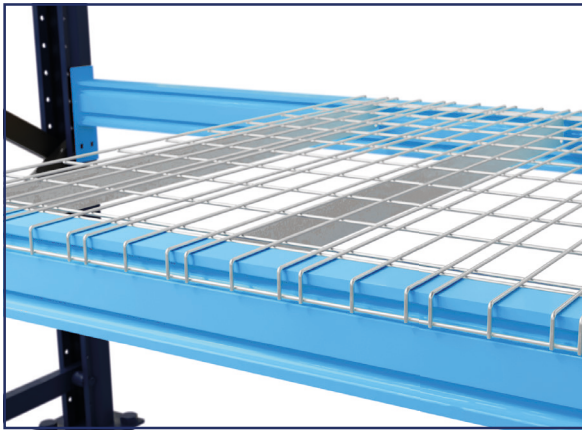
Fachgröße	Module je Fach
1100 x 1800 mm	2
1100 x 2700 mm	3
1100 x 3600 mm	4

Übersicht Lastfälle

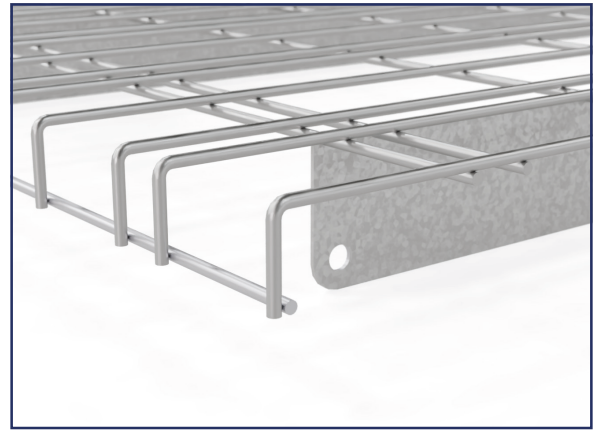
Artikel		Belastung		
Typ	Artikel-Nr.	Tragfähigkeit ANSI MH 26.2	Euro-Palette 800 x 1200 mm Längseinlagerung*	Euro-Palette 800 x 1200 mm Quereinlagerung**
GIDRA® XPERT 350	GIDRA XPERT 350/001	350 kg	500 kg	350 kg
GIDRA® XPERT 500	GIDRA XPERT 500/001	500 kg	800 kg	500 kg
GIDRA® XPERT 750	GIDRA XPERT 750/001	750 kg	1000 kg	750 kg
GIDRA® XPERT 1000	GIDRA XPERT 1000/001	1000 kg	1200 kg	1000 kg

*Die Palette steht immer vollständig auf beide Traversen auf.

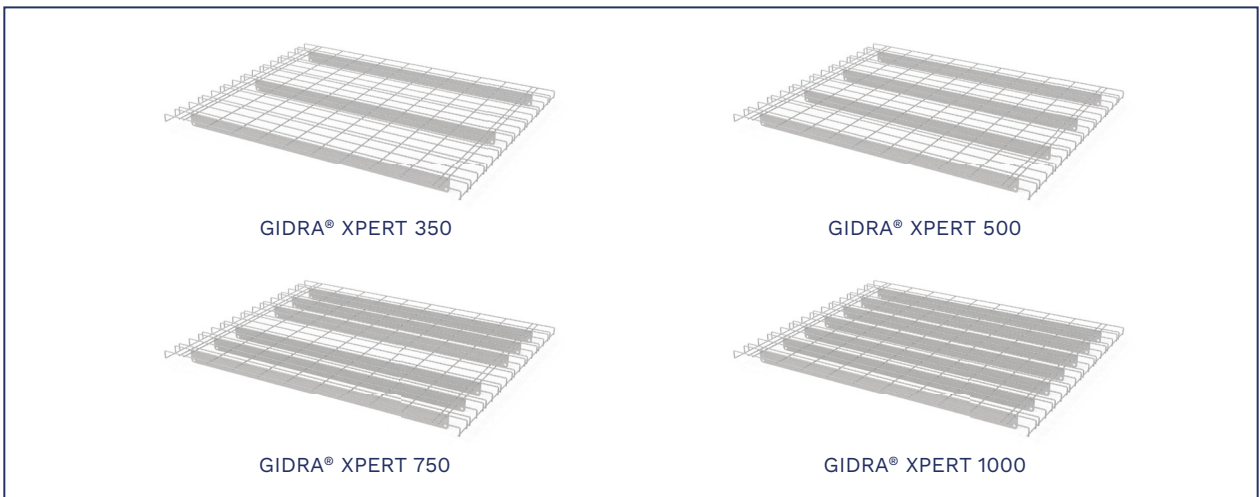
**Unter Berücksichtigung der Lastverteilung auf die benachbarten Module: Kufenlänge > Modulbreite



GIDRA® XPERT 350 Einbausituation



GIDRA® XPERT Detailansicht



GIDRA® XPERT Varianten



Geringes Gewicht



Einfache Montage



Kurze Installationszeit



Offene Struktur



Kaum Staub, Schmutz
und Ablagerungen



arrondierte (abgerundete)
Unterzüge