

Technische Daten

Material	verschiedenste Stahlgüten
Gitterlänge	ca. 8.000 mm
Gitterbreite	ca. 2.470 mm
Drahtstärke	2 - 10 mm + optionale Wünsche

Punktschweißgitter für höchste Ansprüche

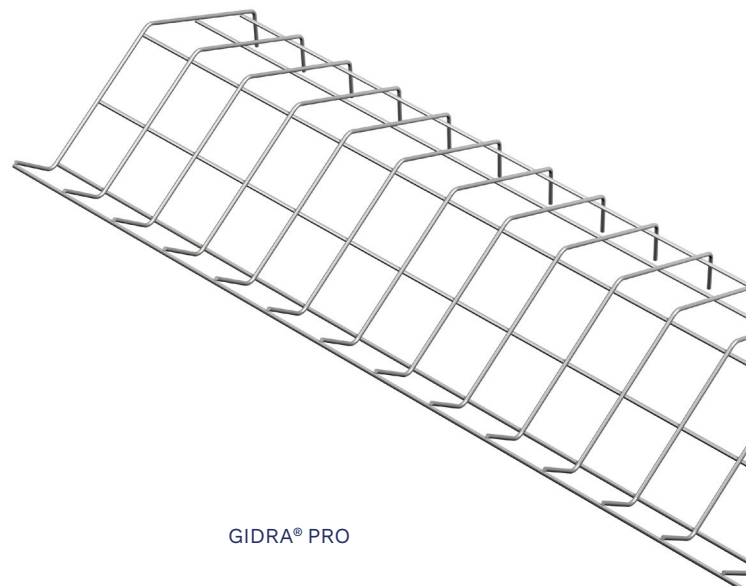
Die GIDRA® PRO Drahtgitterserie steht für maßgeschneiderte Kundenlösungen. Egal, wie vielfältig oder anspruchsvoll Ihre Anforderungen auch sein mögen, wir bieten Ihnen stets die passende Lösung an. Von 2 bis 10 mm Drahtstärke, hergestellt aus einer vielfältigen Auswahl an hochwertigen Vormaterialien. Selbst Gitterstrukturen mit Rundstählen von bis zu 20 mm stellen für uns keine Herausforderung dar. Wenn Sie eine spezielle Ausführung ab einer Maschung von 20 mm und 2,5 mm Drahtdurchmesser benötigen, sei es in Form von Kantungen oder Prägungen in den Gittern, so können Sie sich darauf verlassen, dass unser erfahrenes Team Ihnen mit professioneller Beratung zur Seite steht.

Einsatzmöglichkeiten

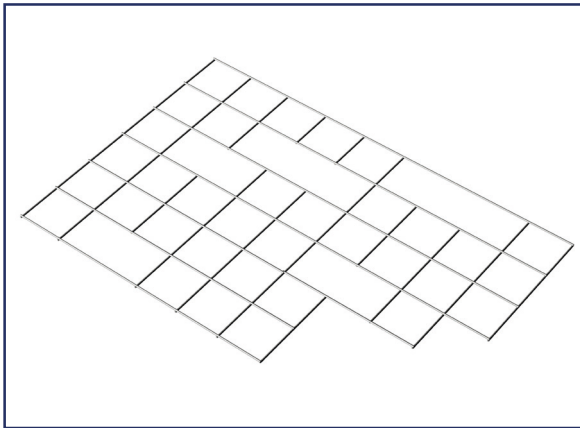
Für den Innenbereich und für den Außenbereich geeignet.

Unsere optionalen Ausführungen

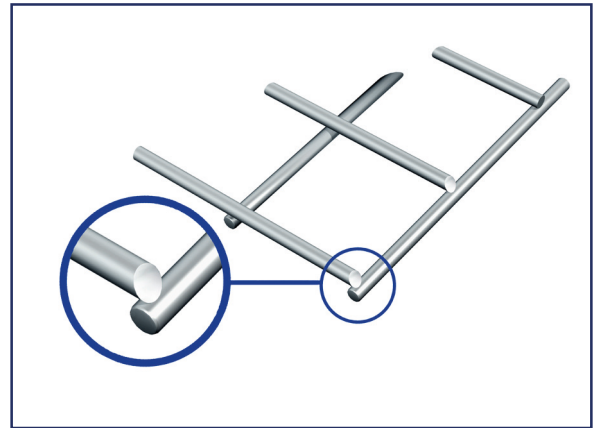
- Oberflächenbeschichtungen
- Ausklinkungen
- Besäumungen
- Prägungen
- Abkantungen
- Sonderabmessungen
- Anbauten
- Drahtenden gefast
- Mit unterschiedlich langen Überständen



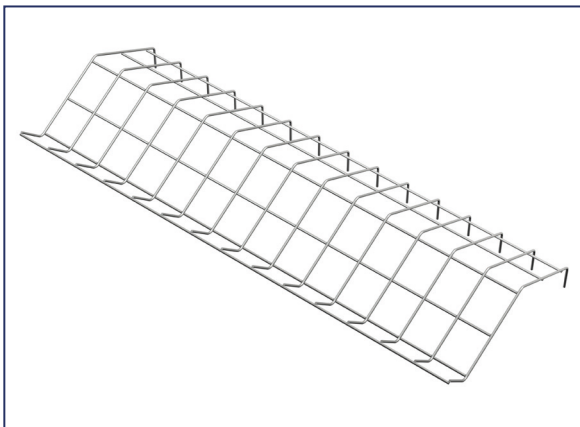
GIDRA® PRO



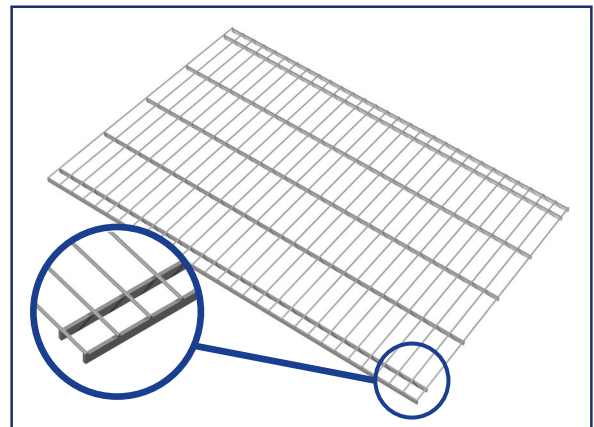
GIDRA® PRO mit Ausklinkungen



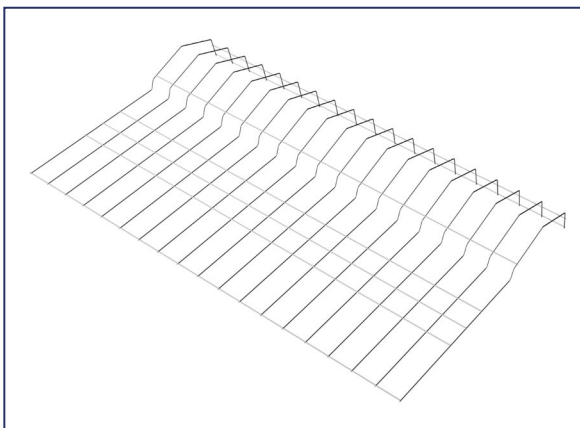
GIDRA® PRO mit Besäumung



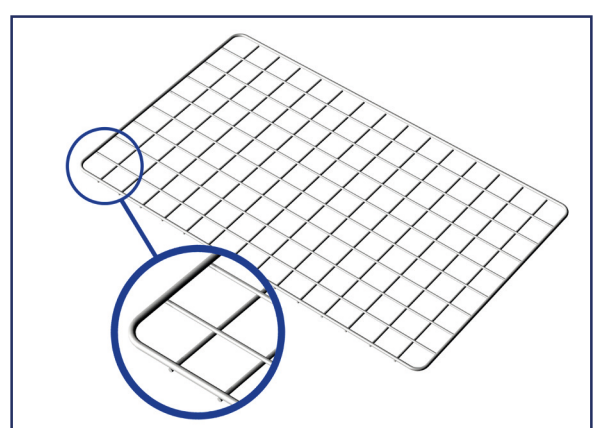
GIDRA® PRO Abkantungsmöglichkeit



GIDRA® PRO mit Flacheisen



GIDRA® PRO Prägungsmöglichkeit



GIDRA® PRO mit Rahmendraht



Geringes Gewicht



Einfache Montage



Kurze Installationszeit



Offene Struktur



Große, individuelle
Vielfalt



Kaum Staub
und Schmutz